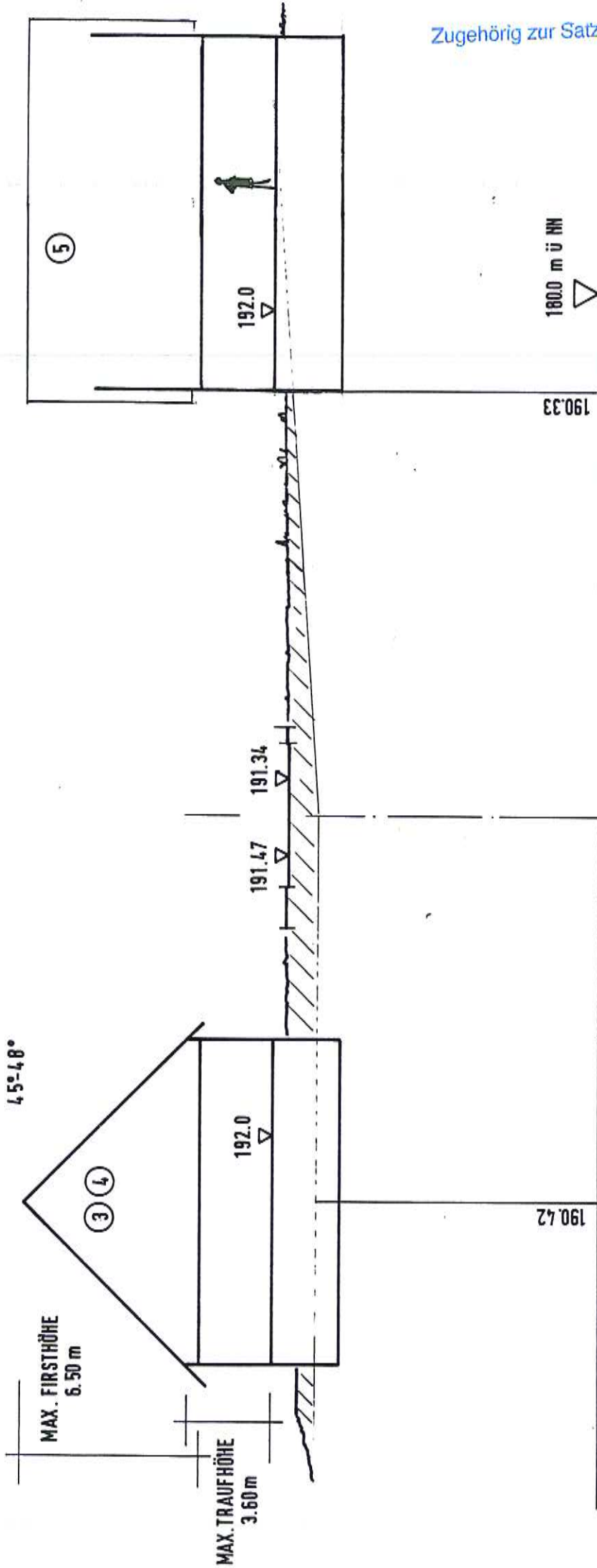


Fertigung 1  
Anlage 5  
Blatt 1



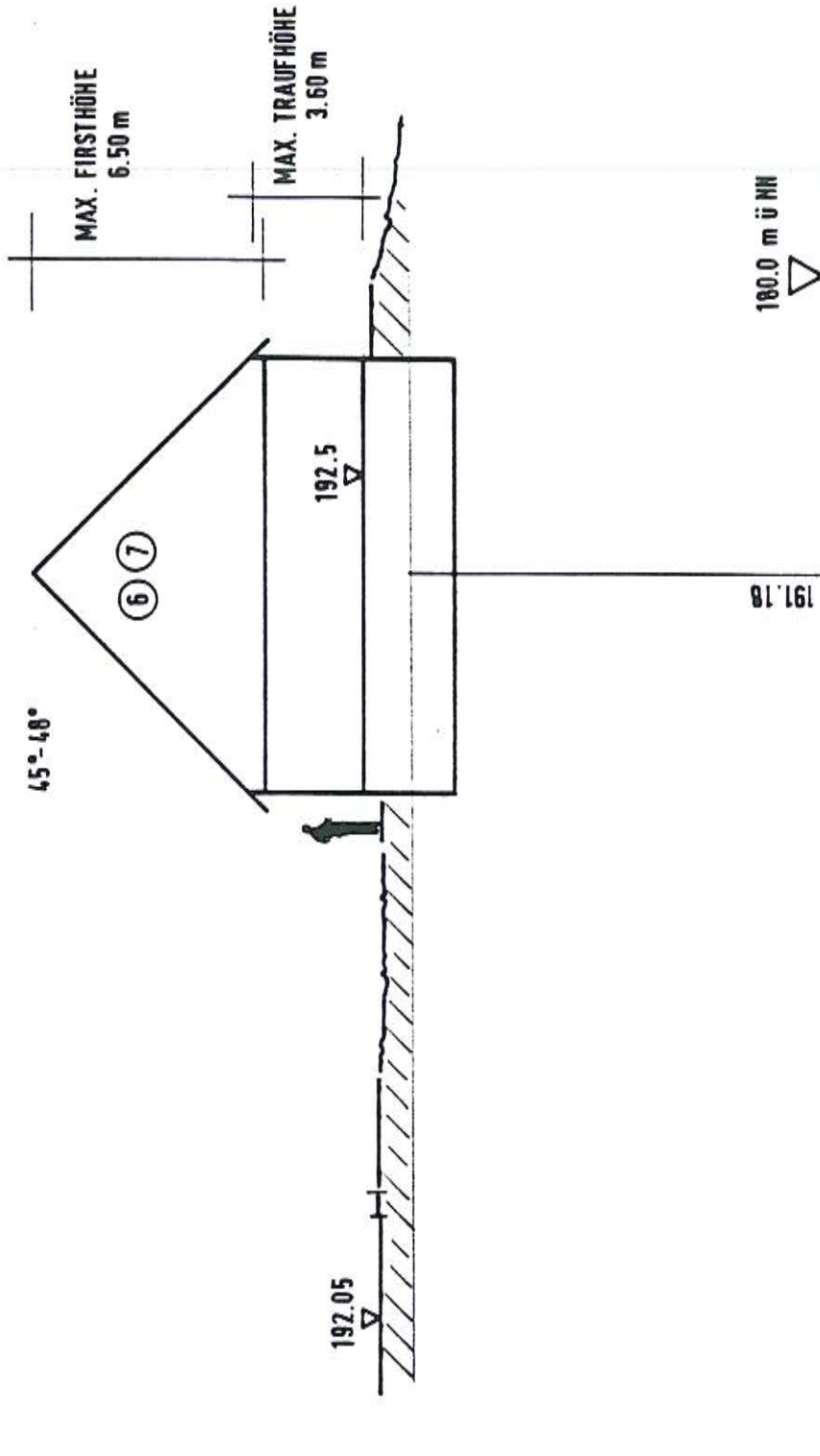
Zugehörig zur Satzung vom 14. Nov. 1995

Gemeinde Malterdingen BP Riedhof II Schnitt I-I  
M. 1 : 200

16.5.95

Freier Architekt Kh. Allgayer Städtebau .Planung  
79104 Freiburg Stadtstr. 43 T 0761-383018

Fertigung 1  
Anlage 5  
Blatt 2

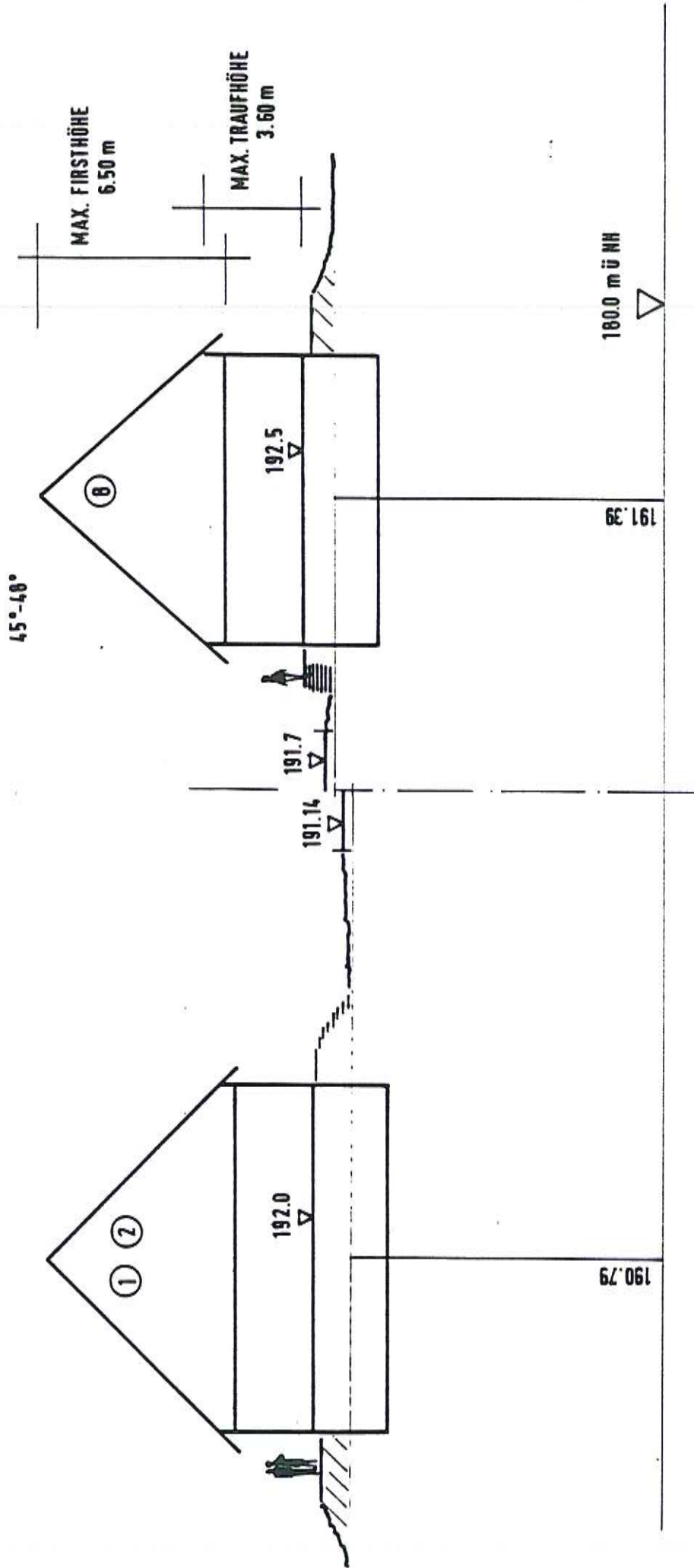


Gemeinde Malterdingen BP Riedhof II Schnitt II-II  
M. 1: 200

16.5.95

Freier Architekt Kh. Allgayer Städtebau .Planung  
79104 Freiburg Stadtstr. 43 T 0761-383018

Fertigung 1  
Anlage 5  
Blatt 3



Gemeinde Malterdingen BP Riedhof II Schnitt III-III  
M. 1:200

16.5.95

Freier Architekt Kh. Allgayer Städtebau .Planung  
79104 Freiburg Stadtstr. 43 T 0761-383018